

# Manual de service Dell Studio™ Slim 540s

[Prezentare generală tehnică](#)

[Înainte de a începe](#)

[Remontarea capacului calculatorului](#)

[Remontarea consolei de suport](#)

[Remontarea panoului frontal](#)

[Remontare modul\(e\) de memorie](#)

[Remontarea cardului \(-rilor\) PCI/PCI Express](#)

[Remontarea unităților](#)

[Remontarea ventilatoarelor](#)

[Remontarea panoului I/O frontal](#)

[Remontarea procesorului](#)

[Remontarea plăcii de sistem](#)

[Înlocuirea sursei de alimentare](#)

[Remontarea bateriei](#)

[Remontarea piciorului din cauciuc](#)

[Configurare sistem](#)

---

## Note, anunțuri și avertismente



**NOTĂ:** O NOTĂ indică informații importante care vă ajută să utilizați mai bine computerul dumneavoastră.



**ANUNȚ:** Un AVERTISMENT indică un pericol potențial de deteriorare a hardware-ului sau de pierdere de date și vă arată cum să evitați problema.



**AVERTISMENT:** O ATENȚIONARE indică un pericol potențial de deteriorare a bunurilor, de vătămare corporală sau de deces.

---

Informațiile din acest document pot fi modificate fără notificare.

© 2008 Dell Inc. Toate drepturile rezervate.

Este strict interzisă reproducerea sub orice formă a acestor materiale, fără autorizația scrisă a Dell Inc.

Mărcile comerciale utilizate în acest text: *Dell*, logo-ul *DELL*, și *Dell Studio* sunt mărci comerciale ale Dell Inc.; *Intel* este marcă comercială înregistrată a Intel Corporation în S.U.A. și în alte țări.; *Microsoft* și *Windows* sunt fie mărci comerciale, fie mărci comerciale înregistrate ale Microsoft Corporation în Statele Unite și/sau în alte țări.

Alte mărci comerciale și denumiri comerciale pot fi utilizate în acest document pentru referire fie la entitățile care au drepturi asupra mărcilor și denumirilor fie la produsele acestora. Dell Inc. neagă orice interes patrimonial asupra mărcilor comerciale și denumirilor comerciale cu excepția celor care îi aparțin.

Model DCSLA

August 2008 Rev. A00

[Înapoi la Cuprins](#)

## Înainte de a începe

### Manual de service Dell Studio™ Slim 540s

- [Specificații tehnice](#)
- [Instrumente recomandate](#)
- [Oprirea calculatorului dvs.](#)
- [Instrucțiuni de siguranță](#)

Acest document oferă proceduri pentru scoaterea și instalarea componentelor din/în computerul dumneavoastră. Dacă nu este prevăzut altceva, fiecare procedură presupune că sunt îndeplinite următoarele condiții:

1. Ați efectuat pașii din [Oprirea calculatorului dvs.](#) și [Instrucțiuni de siguranță](#).
1. Ați citit informațiile de siguranță livrate împreună cu computerul.
1. O componentă poate fi remontată sau-dacă este achiziționată separat-instalată prin efectuarea procedurilor de scoatere în ordine inversă.

---

## Specificații tehnice

Pentru informații asupra specificațiilor tehnice ale calculatorului dvs., consultați *Ghidul de configurare* livrat împreună cu calculatorul dvs. sau consultați situl web Dell Support la [support.dell.com](http://support.dell.com).

---

## Instrumente recomandate

Procedurile din acest document pot necesita utilizarea unei șurubelnițe Phillips mici mărimea nr. 2.

---

## Oprirea calculatorului dvs.

➡ **ANUNȚ:** Pentru a evita pierderea datelor, salvați și închideți toate fișierele deschise și ieșiți din toate programele deschise înainte să închideți calculatorul dvs.

1. Închideți sistemul de operare.
2. Asigurați-vă că calculatorul și toate dispozitivele atașate sunt oprite. Dacă calculatorul dvs. și dispozitivele atașate nu s-au oprit automat atunci când închideți sistemul de operare, apăsați și mențineți butonul de alimentare pentru aproximativ 4 secunde pentru a le opri.

---

## Instrucțiuni de siguranță

Utilizați următoarele instrucțiuni de siguranță pentru a vă ajuta să vă protejați computerul de potențiale deteriorări și a vă asigura siguranța personală.

⚠ **AVERTISMENT:** Înainte de a efectua lucrări în interiorul calculatorului, citiți instrucțiunile de siguranță livrate împreună cu calculatorul. Pentru informații suplimentare despre cele mai bune practici privind siguranța, consultați pagina de start pentru conformitatea cu reglementările, la adresa: [www.dell.com/regulatory\\_compliance](http://www.dell.com/regulatory_compliance).

➡ **ANUNȚ:** Doar un tehnician de service autorizat trebuie să facă reparații la computerul dumneavoastră. Deteriorările datorate lucrărilor de service neautorizate de către Dell™ nu sunt acoperite de garanția dumneavoastră.

➡ **ANUNȚ:** Atunci când deconectați un cablu, trageți de conectorul său sau de mânerul de tragere și nu de cablul propriu-zis. Unele cabluri au conectori cu lamele de fixare; dacă deconectați acest tip de cablu, apăsați pe lamelele de fixare înainte să deconectați cablul. În timp ce separați conectorii, țineți-i aliniați drept pentru a evita îndoirea pinilor de conectorilor. De asemenea, înainte să conectați un cablu, asigurați-vă că ambii conector sunt orientați corect și aliniați.


➡ **ANUNȚ:** Pentru a evita deteriorarea calculatorului, efectuați următorii pași înainte să începeți lucrul în interiorul calculatorului.

1. Asigurați-vă că suprafața de lucru este plană și curată pentru a preveni zgârierea capacului computerului.
2. Opriți calculatorul (consultați [Oprirea calculatorului dvs.](#)).

➡ **ANUNȚ:** Pentru a deconecta un cablu de rețea, întâi decuplați cablul de la computer și apoi decuplați-l de la dispozitivul de rețea.

3. Deconectați toate cablurile de telefon sau de rețea de la computer.
4. Deconectați computerul și toate dispozitivele atașate de la prizele lor electrice.

5. Apăsati și menține butonul de alimentare în timp ce sistemul este decuplat pentru a conecta la împământare placa de sistem.

 **ANUNȚ:** Înainte de a atinge orice componentă din interiorul calculatorului, legați-vă la pământ atingând o suprafață metalică nevopsită, cum ar fi metalul de pe spatele calculatorului. În timp ce lucrați, atingeți periodic o suprafață de metal nevopsită pentru a disipa electricitatea statică dăunătoare componentelor interne.

---

[Înapoi la Cuprins](#)

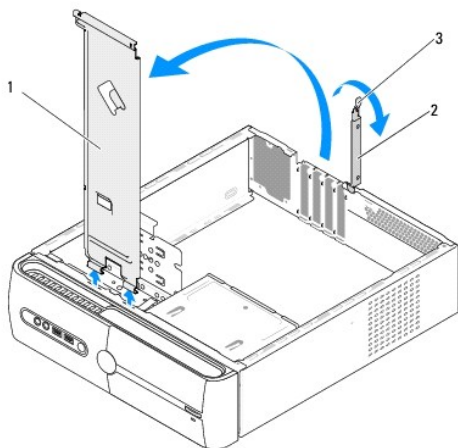
[Înapoi la Cuprins](#)

## Remontarea consolei de suport

Manual de service Dell Studio™ Slim 540s

**AVERTISMENT:** Înainte de a efectua lucrări în interiorul calculatorului, citiți instrucțiunile de siguranță livrate împreună cu calculatorul. Pentru informații suplimentare despre cele mai bune practici privind siguranța, consultați pagina de start pentru conformitatea cu reglementările, la adresa: [www.dell.com/regulatory\\_compliance](http://www.dell.com/regulatory_compliance).

1. Urmăți procedurile din [Înainte de a începe](#).
2. Scoateți capacul calculatorului (consultați [Remontarea capacului calculatorului](#)).



1	consolă de suport	2	consolă de fixare a cardului
3	clemă de eliberare fixare card		

3. Eliberați consola de fixare a cardului prin ridicarea clemei de eliberare a fixării cardului.
4. Scoateți toate cablurile atașate la consola de suport.
5. Pivotați consola de suport și ridicați-o din lamelele balamalei.
6. Pentru a remonta consola de suport, aliniați și introduceți balamalele în partea inferioară a consolei de suport în lamelele balamalei localizate de-a lungul marginii calculatorului.
7. Pivotați consola de suport în jos.
8. Aliniați fanta din consola de suport cu slotul din bay-ul unității hard disk și apăsați-o în jos.
9. Remontați toate cablurile care au fost atașate la consola de suport.
10. Asigurați-vă că consola de suport este așezată corect și apoi remontați consola de fixare a cardului.
11. Reinstalați capacul calculatorului (consultați [Remontarea capacului calculatorului](#)).

---

[Înapoi la Cuprins](#)

[Înapoi la Cuprins](#)

## Remontarea piciorului din cauciuc

Manual de service Dell Studio™ Slim 540s

- [Remontarea piciorului din cauciuc de pe partea laterală a calculatorului dvs.](#)
- [Remontarea piciorului din cauciuc din partea inferioară a calculatorului dvs.](#)

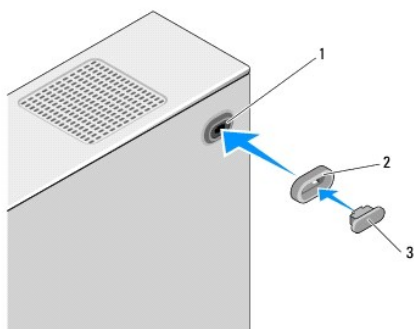
**⚠ AVERTISMENT:** Înainte de a efectua lucrări în interiorul calculatorului, citiți instrucțiunile de siguranță livrate împreună cu calculatorul. Pentru informații suplimentare despre cele mai bune practici privind siguranța, consultați pagina de start pentru conformitatea cu reglementările, la adresa: [www.dell.com/regulatory\\_compliance](http://www.dell.com/regulatory_compliance).

### Remontarea piciorului din cauciuc de pe partea laterală a calculatorului dvs.

1. Urmați procedurile din [Înainte de a începe](#).
2. Plasați calculatorul vertical cu capacul calculatorului spre lateral.
3. Trageți piciorul din cauciuc la distanță de carcasă până când este eliberat.

**🔧 NOTĂ:** Dacă instalați un picior din cauciuc nou, scoateți dublul-adeziv atașat de piciorul din cauciuc.

4. Pentru a remonta piciorul din cauciuc, aliniați și apăsați piciorul din cauciuc în slotul său din carcasă.
5. Aliniați și apăsați știftul piciorului din cauciuc în orificiul din piciorul de cauciuc.



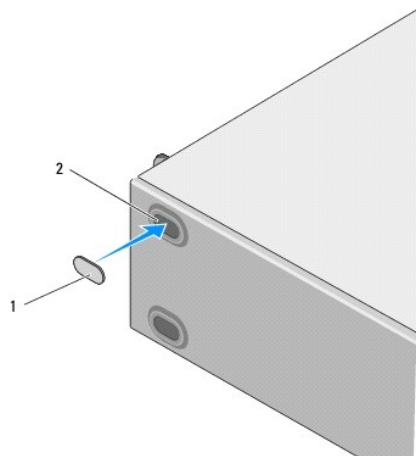
1	slot picior din cauciuc	2	picior din cauciuc
3	știft picior din cauciuc		

### Remontarea piciorului din cauciuc din partea inferioară a calculatorului dvs.

1. Urmați procedurile din [Înainte de a începe](#).
2. Așezați calculatorul pe partea laterală cu capacul în sus.
3. Trageți piciorul din cauciuc la distanță de carcasă până când este eliberat.

**🔧 NOTĂ:** Dacă instalați un picior din cauciuc nou, scoateți dublul-adeziv atașat de piciorul din cauciuc.

4. Pentru a remonta piciorul din cauciuc, aliniați și apăsați piciorul din cauciuc pe nișa lui din carcasă.



1	picior din cauciuc	2	nișă picior din cauciuc
---	--------------------	---	-------------------------

---

[Înapoi la Cuprins](#)

[Înapoi la Cuprins](#)

## Remontarea cardului (-rilor) PCI/PCI Express

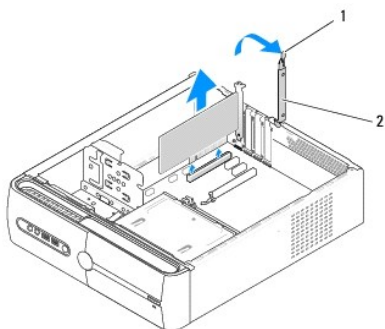
Manual de service Dell Studio™ Slim 540s

- [Scoaterea unui card PCI/PCI Express](#)
- [Instalarea unui card PCI/PCI Express](#)
- [Configurarea calculatorului dvs. după scoaterea sau instalarea unui card PCI/PCI Express](#)

**⚠ AVERTISMENT:** Înainte de a efectua lucrări în interiorul calculatorului, citiți instrucțiunile de siguranță livrate împreună cu calculatorul. Pentru informații suplimentare despre cele mai bune practici privind siguranța, consultați pagina de start pentru conformitatea cu reglementările, la adresa: [www.dell.com/regulatory\\_compliance](http://www.dell.com/regulatory_compliance).

### Scoaterea unui card PCI/PCI Express

1. Dezinstalați driverul și software-ul cardului din sistemul de operare. Pentru mai multe informații, consultați *Ghidul de configurare*.
2. Urmați procedurile din [Înainte de a începe](#).
3. Scoateți capacul calculatorului (consultați [Remontarea capacului calculatorului](#)).
4. Eliberați consola de fixare a cardului prin ridicarea clemei de eliberare a fixării cardului.




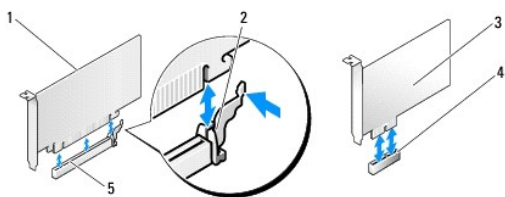
1	clemă de eliberare fixare card	2	consolă de fixare a cardului
---	--------------------------------	---	------------------------------

5. Scoateți consola suport (consultați [Remontarea consolei de suport](#)).
  6. Dacă este necesar, deconectați toate cablurile conectate la card.
    - 1 Pentru un card PCI, prindeți cardul prin colțurile superioare și trageți-l ușor din conectorul său.
    - 1 Pentru un card PCI Express, trageți mânerul de fixare, prindeți cardul de colțurile sale superioare și apoi trageți-l ușor de din conectorul său.
  7. Dacă remontați un card existent, mergeți la [etapa 6](#) din [Instalarea unui card PCI/PCI Express](#).
  8. Dacă nu remontați un card, instalați o consolă de umplere în deschiderea slotului pentru card gol.
- ⚠ ANUNȚ:** Instalarea consolelor de umplere peste deschiderile slotului de card gol este necesar pentru a menține certificarea FCC a calculatorului. Aceste console nu lasă de asemenea praful și impuritățile să intre în calculator.
9. Fixați consola de suport și apoi apăsați în jos consola de fixare a cardului pentru a-l așeza în slotul lui asigurându-vă că:
    - 1 Clema de ghidare este aliniată cu fanta de ghidare.
    - 1 Părțile superioare ale tuturor cardurilor și consolelor de umplere sunt la nivel cu bara de aliniere.
    - 1 Fanta din partea superioară a cardului sau consola de umplere se potrivește în jurul ghidului de aliniere.
  10. Remontați capacul calculatorului, reconectați calculatorul și dispozitivele la prizele electrice și apoi porniți-le.
  11. Pentru a încheia procedura de scoatere, consultați [Configurarea calculatorului dvs. după scoaterea sau instalarea unui card PCI/PCI Express](#).

## Instalarea unui card PCI /PCI Express

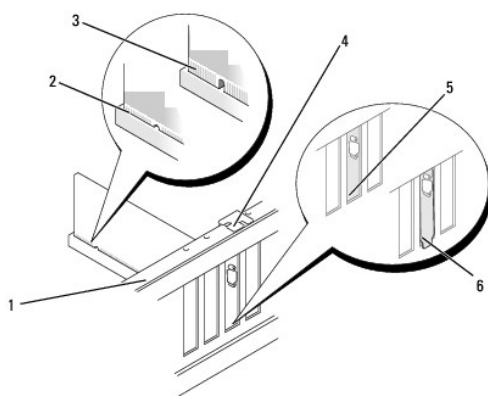
1. Urmați procedurile din [Înainte de a începe](#).
2. Scoateți capacul calculatorului. Consultați [Remontarea capacului calculatorului](#).
3. Eliberați consola de fixare a cardului prin ridicarea clemei de eliberare a fixării cardului.
4. Scoateți consola suport (consultați [Remontarea consolei de suport](#)).
5. Scoateți consola de umplere pentru a crea o deschidere în slotul pentru card.
6. Pregătiți cardul pentru instalare. Consultați documentația care însoțește cardul pentru informații despre:
  1. Configurarea și personalizarea cardului.
  1. Realizarea conexiunilor interne.
7. Aliniați cardul cu conectorul.

 **NOTĂ:** Dacă instalați un card PCI Express în conectorul x16, asigurați-vă că slotul de fixare este aliniat cu mânerul de fixare.



1	card PCI Express x16	2	mâner de fixare
3	card PCI Express x1	4	slot card PCI Express x1
5	slot card PCI Express x16		

8. Plasați cardul în conector și apăsați ferm în jos. Asigurați-vă de fixarea completă a cardului.



1	bară de aliniere	2	card fixat complet
3	card fixat incomplet	4	ghid de aliniere
5	consolă în slot	6	consolă prinsă în afara slotului

9. Fixați consola de suport și apoi apăsați în jos consola de fixare a cardului pentru a-l așeza în slotul lui asigurându-vă că:



- 1 Clema de ghidare este aliniată cu fanta de ghidare.
- 1 Părțile superioare ale tuturor cardurilor și consolelor de umplere sunt la nivel cu bara de aliniere.
- 1 Fanta din partea superioară a cardului sau consola de umplere se potrivește în jurul ghidului de aliniere.

**ANUNȚ:** Nu direcționați cablurile cardului peste sau după carduri. Cablurile direcționate peste carduri pot împiedica închiderea corectă a capacului calculatorului sau pot cauza deteriorarea echipamentului.

10. Dacă este cazul, conectați toate cablurile care ar trebui atașate la card.

Consultați documentația cardului pentru informații despre conexiunile cablului cardului.

11. Remontați capacul calculatorului, reconectați calculatorul și dispozitivele la prizele electrice și apoi porniți-le.

12. Pentru a încheia instalarea, consultați [Configurarea calculatorului dvs. după scoaterea sau instalarea unui card PCI/PCI Express](#).

## Configurarea calculatorului dvs. după scoaterea sau instalarea unui card PCI /PCI Express

**NOTĂ:** Pentru informații despre locația conectorilor, consultați *Ghidul de configurare*. Pentru informații despre instalarea driverelor și software-ului pentru cardul dvs., consultați documentația care însoțește cardul.

	Instalat	Scos
Placă de sunet	<ol style="list-style-type: none"> <li>1. Intrați în configurarea sistemului (consultați <a href="#">Configurare sistem</a>).</li> <li>2. Mergeți la <b>Integrated Peripherals</b> (Periferice integrate) și selectați <b>Onboard Audio Controller</b> (Controler audio pe placa de bază) și apoi modificați setarea la <b>Disabled</b> (Dezactivat).</li> <li>3. Conectați dispozitivele audio externe la conectorii plăcii de sunet.</li> </ol>	<ol style="list-style-type: none"> <li>1. Intrați în configurarea sistemului (consultați <a href="#">Configurare sistem</a>).</li> <li>2. Mergeți la <b>Integrated Peripherals</b> (Periferice integrate) și selectați <b>Onboard Audio Controller</b> (Controler audio pe placa de bază) și apoi modificați setarea la <b>Enabled</b> (Activat).</li> <li>3. Conectați dispozitivele audio externe la conectorii panoului posterior al calculatorului.</li> </ol>
Placă de rețea	<ol style="list-style-type: none"> <li>1. Intrați în configurarea sistemului (consultați <a href="#">Configurare sistem</a>).</li> <li>2. Mergeți la <b>Integrated Peripherals</b> (Periferice integrate) și selectați <b>Onboard LAN Controller</b> (Controler LAN pe placa de bază) și apoi modificați setarea la <b>Disabled</b> (Dezactivat).</li> <li>3. Conectați cablul de rețea la conectorul plăcii de rețea.</li> </ol>	<ol style="list-style-type: none"> <li>1. Intrați în configurarea sistemului (consultați <a href="#">Configurare sistem</a>).</li> <li>2. Mergeți la <b>Integrated Peripherals</b> (Periferice integrate) și selectați <b>Onboard LAN Controller</b> (Controler LAN pe placa de bază) și apoi modificați setarea la <b>Enabled</b> (Activat).</li> <li>3. Conectați cablul de rețea la conectorul de rețea integrat.</li> </ol>

[Înapoi la Cuprins](#)

[Înapoi la Cuprins](#)

## Remontarea bateriei

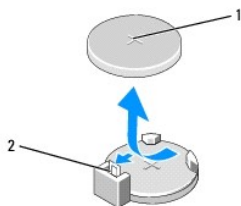
Manual de service Dell Studio™ Slim 540s

**⚠️ AVERTISMENT:** Înainte de a efectua lucrări în interiorul calculatorului, citiți instrucțiunile de siguranță livrate împreună cu calculatorul. Pentru informații suplimentare despre cele mai bune practici privind siguranța, consultați pagina de start pentru conformitatea cu reglementările, la adresa: [www.dell.com/regulatory\\_compliance](http://www.dell.com/regulatory_compliance).

**⚠️ AVERTISMENT:** O baterie nouă poate exploda dacă este instalată incorect. Înlocuiți bateria doar cu același tip sau un tip echivalent recomandat de producător. Aruncați bateriile uzate în conformitate cu instrucțiunile producătorului.

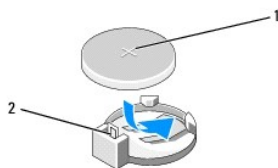
1. Înregistrați toate ecranele din configurarea sistemului (consultați [Configurare sistem](#)) astfel încât să puteți restabili setările corecte în [etapa 10](#).
2. Urmați procedurile din [Înainte de a începe](#).
3. Scoateți capacul calculatorului (consultați [Remontarea capacului calculatorului](#)).
4. Localizați soclul bateriei (consultați [Componente placă de sistem](#)).

**⚠️ ANUNȚ:** Dacă scoateți bateria din soclu cu un obiect neascuțit, aveți grijă să nu atingeți placa de sistem cu acesta. Asigurați-vă că obiectul este inserat între baterie și soclu înainte de a încerca să scoateți bateria. În caz contrar, puteți deteriora placa de sistem prin scoaterea soclului sau prin întreruperea circuitelor de pe placa de sistem.



1	baterie (parte pozitivă)	2	clemă de deblocare baterie
---	--------------------------	---	----------------------------

5. Apăsați cu atenție clemă de deblocare baterie la distanță de baterie și bateria va sări afară.
6. Scoateți bateria din sistem și eliminați corespunzător bateria.
7. Introduceți bateria nouă în soclu cu partea inscripționată „+” în sus, apoi fixați bateria în poziția originală.



1	baterie (parte pozitivă)	2	clemă de deblocare baterie
---	--------------------------	---	----------------------------

8. Reinstalați capacul calculatorului (consultați [Remontarea capacului calculatorului](#)).
9. Conectați calculatorul și dispozitivele dvs. la prize electrice și apoi porniți-le.
10. Intrați în configurarea sistemului (consultați [Configurare sistem](#)) și restabiliți setările pe care le-ați înregistrat la [etapa 1](#).

[Înapoi la Cuprins](#)

[Înapoi la Cuprins](#)

## Remontarea capacului calculatorului

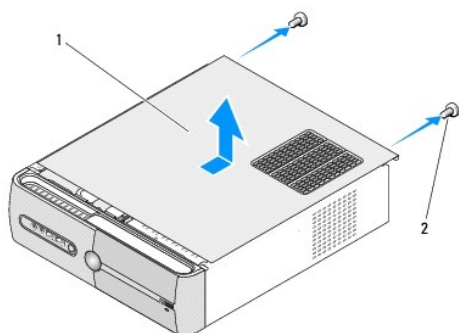
Manual de service Dell Studio™ Slim 540s

**⚠️ AVERTISMENT:** Înainte de a efectua lucrări în interiorul calculatorului, citiți instrucțiunile de siguranță livrate împreună cu calculatorul. Pentru informații suplimentare despre cele mai bune practici privind siguranța, consultați pagina de start pentru conformitatea cu reglementările, la adresa: [www.dell.com/regulatory\\_compliance](http://www.dell.com/regulatory_compliance).

**⚠️ AVERTISMENT:** Pentru protecție împotriva probabilității de șoc electric, rănire cauzată de lamele în mișcare ale ventilatorului sau alte răni imprevizibile, deconectați întotdeauna computerul de la priza electrică înainte să deschideți capacul.

**➡️ ANUNȚ:** Asigurați-vă că există spațiu suficient pentru a susține sistemul cu capacul scos-cel puțin 30 cm de spațiu pe birou.

1. Urmați procedurile din [Înainte de a începe](#).
2. Așezați calculatorul pe partea laterală cu capacul în sus.
3. Scoateți cele două șuruburi care fixează capacul, utilizând o șurubelniță cu vârful lat.



1	capacul calculatorului	2	șuruburi (2)
---	------------------------	---	--------------

4. Glisați capacul calculatorului la distanță de partea frontală a calculatorului și ridicați-l.
5. Puneți capacul alături într-o locație sigură.
6. Pentru a remonta capacul calculatorului, aliniați lamelele din partea inferioară a capacului calculatorului cu sloturile localizate de-a lungul marginii calculatorului.
7. Apăsăți în jos și glisați capacul calculatorului spre partea frontală a calculatorului, până când capacul calculatorului este instalat fix.
8. Remontați cele două șuruburi care fixează capacul calculatorului.

---

[Înapoi la Cuprins](#)

[Înapoi la Cuprins](#)

## Remontarea procesorului

Manual de service Dell Studio™ Slim 540s

**AVERTISMENT:** Înainte de a efectua lucrări în interiorul calculatorului, citiți instrucțiunile de siguranță livrate împreună cu calculatorul. Pentru informații suplimentare despre cele mai bune practici privind siguranța, consultați pagina de start pentru conformitatea cu reglementările, la adresa: [www.dell.com/regulatory\\_compliance](http://www.dell.com/regulatory_compliance).

**ANUNȚ:** Nu efectuați pașii următori dacă nu sunteți familiarizat cu scoaterea și remontarea de hardware. Efectuarea acestor pași în mod incorect ar putea deteriora placa dvs. de sistem. Pentru a contacta Dell în vederea asistenței tehnice, consultați *Ghid de configurare*.

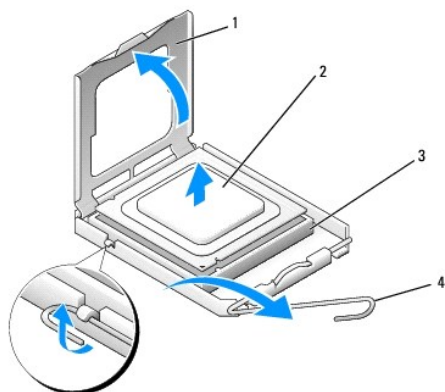
1. Urmăți procedurile din [Înainte de a începe](#).
2. Scoateți capacul calculatorului (consultați [Remontarea capacului calculatorului](#)).

**AVERTISMENT:** Deși are un scut din plastic, ansamblul radiatorului poate fi foarte cald în timpul funcționării normale. Asigurați-vă că acesta are timp suficient să se răcească înainte să-l atingeți.

3. Deconectați cablurile de alimentare de la conectorii ATX\_POWER și ATX\_CPU (consultați [Componente placă de sistem](#)) de pe placa de sistem.
4. Scoateți ansamblul ventilator și radiator procesor (consultați [Remontarea ansamblului ventilator și radiator procesor](#)).

**NOTĂ:** Dacă nu este necesar un radiator nou pentru procesorul nou, reutilizați ansamblul radiator original când remontați procesorul.

5. Apăsăți și împingeți clema de eliberare în jos și în afară pentru a o elibera din marginea care o fixează.
6. Deschideți capacul procesorului.



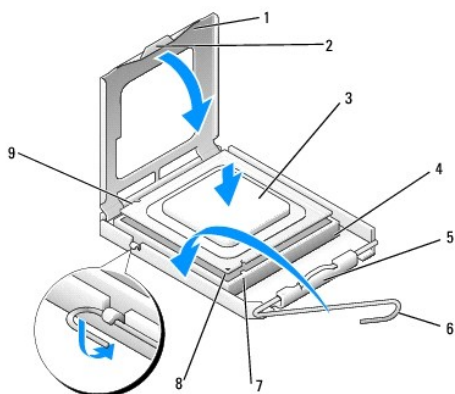
1	capac procesor	2	procesor
3	soclu	4	clemă de deblocare

7. Ridicați procesorul pentru a-l scoate din soclu, puneți-l alături într-un loc sigur.

Lăsați clema de deblocare extinsă în poziție de deblocare astfel încât soclul să fie pregătit pentru procesorul nou.

- ANUNȚ:** Atunci când remontați procesorul, nu atingeți niciunul dintre pinii din interiorul soclului și nu lăsați niciun obiect să cadă pe pini din soclu.
- ANUNȚ:** Conectați-vă la împănătură prin atingerea unei suprafețe metalice nevopsite din partea posterioară a calculatorului.
- ANUNȚ:** Trebuie să poziționați procesorul corect în soclu pentru a evita deteriorarea permanentă a procesorului și calculatorului atunci când porniți calculatorul.
- ANUNȚ:** Pinii soclului sunt delicat. Pentru a evita deteriorarea, asigurați-vă că procesorul este aliniat corect cu soclul și nu utilizați forță excesivă atunci când instalați procesorul. Aveți grijă să nu atingeți sau îndoiți pinii de pe placa de sistem.

8. Despachetați procesorul nou, având grijă să nu atingeți partea de dedesubt a procesorului.



1	capac procesor	2	lamelă
3	procesor	4	soclu
5	dispozitiv de blocare capac central	6	clemă de deblocare
7	fantă de aliniere față	8	indicator pin 1 procesor
9	fantă aliniere față		

9. Dacă clema de eliberare de pe soclu nu este complet extinsă, mutați-o în poziția respectivă.
10. Aliniați fantele de aliniere față și spate de pe procesor cu fantele de aliniere față și spate de pe soclu.
11. Aliniați colțurile pin 1 ale procesorului și soclului.
- ➡ **ANUNȚ:** Pentru a evita deteriorarea, asigurați-vă că procesorul este aliniat corect cu soclul și nu utilizați forță excesivă atunci când instalați procesorul.
12. Plasați procesorul ușor în soclu și asigurați-vă că procesorul este poziționat corect.
13. Atunci când procesorul este fixat complet în soclu, închideți capacul procesorului.  
Asigurați-vă că marginea de pe capacul procesorului este poziționată sub dispozitivul de blocare a capacului central de pe soclu.
14. Pivotați clema de deblocare a soclului spre soclu și fixați-o în poziția originală pentru a fixa procesorul.
15. Curățați pasta termică din partea inferioară a radiatorului.
- ➡ **ANUNȚ:** Asigurați-vă că aplicați pastă termică nouă. Pasta termică nouă este critică pentru asigurarea legăturii termice adecvate care este o cerință pentru funcționarea optimă a procesorului.
16. Aplicați pasta termică nouă pe partea superioară a procesorului.
17. Remontați ansamblul ventilator și radiator procesor (consultați [Remontarea ansamblului ventilator și radiator procesor](#)).
- ➡ **ANUNȚ:** Asigurați-vă că ansamblul ventilator și radiator procesor este așezat corect și fixat.
18. Conectați cablurile de alimentare la conectorii ATX\_POWER și ATX\_CPU (consultați [Componente placă de sistem](#)) de pe placa de sistem.
19. Reinstalați capacul calculatorului (consultați [Remontarea capacului calculatorului](#)).
20. Conectați calculatorul și dispozitivele dvs. la prizele electrice și apoi porniți-le.

[Înapoi la Cuprins](#)

## Remontarea unităților

### Manual de service Dell Studio™ Slim 540s

- [Remontarea unității hard disk](#)
- [Remontarea unității optice](#)
- [Remontarea cititorului de card media](#)
- [Remontarea FlexDock](#)
- [Scoaterea plăcii metalice detașabile FlexBay/FlexDock](#)
- [Remontarea inserției unității FlexBay/FlexDock](#)

**AVERTISMENT:** Înainte de a efectua lucrări în interiorul calculatorului, citiți instrucțiunile de siguranță livrate împreună cu calculatorul. Pentru informații suplimentare despre cele mai bune practici privind siguranța, consultați pagina de start pentru conformitatea cu reglementările, la adresa: [www.dell.com/regulatory\\_compliance](http://www.dell.com/regulatory_compliance).

**NOTĂ:** Sistemul nu suportă dispozitive IDE.

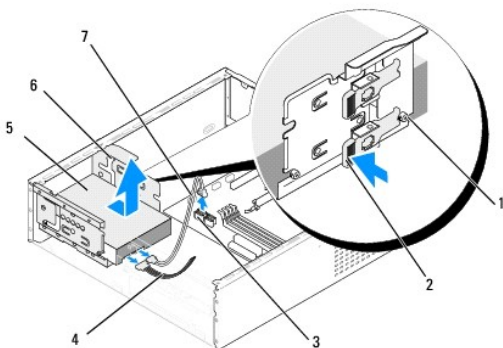
**NOTĂ:** Cititorul de card media 3,5 țoli nu este interschimbabil cu suportul pentru unitate hard disk.

## Remontarea unității hard disk

**ANUNȚ:** Dacă remontați o unitate hard disk care conține date pe care doriți să le păstrați, efectuați o copie de siguranță a fișierelor înainte să începeți această procedură.

1. Urmăriți procedurile din [Înainte de a începe](#).
2. Scoateți capacul calculatorului (consultați [Remontarea capacului calculatorului](#)).
3. Deconectați cablurile de alimentare și date de la unitatea hard disk.

**NOTĂ:** Dacă nu remontați unitatea hard disk în momentul respectiv, deconectați celălalt capăt al cablului de date de pe placa de sistem și puneți-l alături. Puteți să utilizați cablul de date pentru a instala o unitate hard disk ulterior.



1	șuruburi cu guler (4)	2	clemă
3	conector pe placa de sistem (orice conector disponibil SATA0 - SATA3)	4	cablu de alimentare
5	unitate hard disk	6	slot (2)
7	cablu de date serial ATA		

4. Apăsăți cleva în lateral față de bay-ul unității hard disk și glisați unitatea afară și ridicați pentru a scoate unitatea din șasiu.

**NOTĂ:** Dacă scoaterea acestei unități schimbă configurația unității, trebuie să vă asigurați că modificările sunt reflectate în configurația sistemului. Atunci când reporniți calculatorul, intrați în configurarea sistemului (consultați [Configurare sistem](#)), apoi mergeți în secțiunea „Drives” din configurarea sistemului la **Drive 0 through 3** (Unitate de la 0 la 3), selectați Unitatea la configurația corectă.

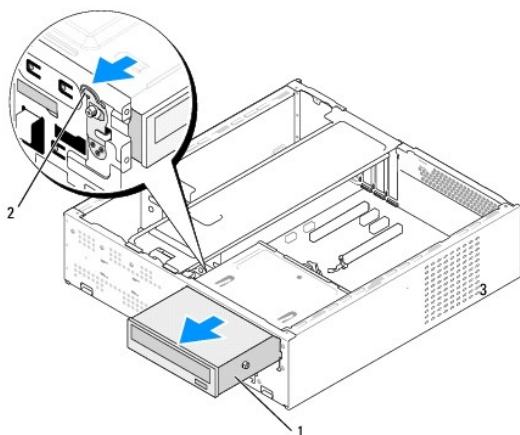
**ANUNȚ:** Asigurați-vă că nu zgâriați placa cu circuite a unității hard disk în timp ce scoateți sau remontați unitatea hard disk.

5. Pentru a remonta unitatea hard disk, verificați documentația unității pentru a verifica dacă este configurată pentru calculatorul dvs.
6. Fixați cele patru șuruburi cu guler la unitatea hard disk.
7. Conectați cablurile de alimentare și date la unitatea hard disk.
8. Conectați cablurile de alimentare și date la placa de sistem.
9. Aliniați șuruburile cu guler de pe unitatea hard disk cu sloturile din bay-ul unității hard disk și plasați unitatea hard disk în bay-ul unității hard disk.
10. Glisați unitatea hard disk în bay-ul unității hard disk până când revine în poziția originală.
11. Asigurați-vă că toate cablurile sunt conectate corect și bine fixate.
12. Reinstalați capacul calculatorului (consultați [Remontarea capacului calculatorului](#)).
13. Conectați calculatorul și dispozitivele la prize electrice și porniți-le.

---


## Remontarea unității optice

1. Urmăriți procedurile din [Înainte de a începe](#).
2. Scoateți capacul calculatorului (consultați [Remontarea capacului calculatorului](#)).
3. Scoateți panoul frontal (consultați [Remontarea panoului frontal](#)).

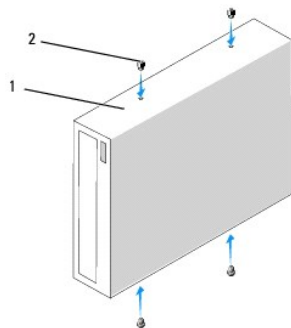


1	unitate optică	2	clemă
---	----------------	---	-------

4. Deconectați cablul de alimentare și cablul de date din spatele unității optice.

 **NOTĂ:** Dacă dezinstalați singura unitate optică din calculatorul dvs. și nu o veți remonta în momentul respectiv, deconectați cablul de date de la placa de sistem și puneți-l alături.

5. Trageți clema ușor pentru a elibera unitatea optică.
6. Împingeți și glisați unitatea optică afară prin partea frontală a calculatorului.
7. Pentru a remonta unitatea optică, fixați cele patru șuruburi cu guler pe unitatea optică.



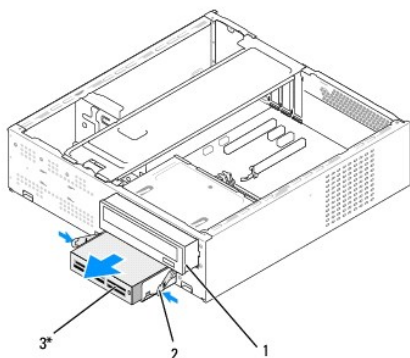
1	unitate optică	2	șuruburi (4)
---	----------------	---	--------------

8. Aliniați șurubul cu guler al unității optice cu sloturile din bay-ul unității optice.
9. Glesați ușor unitatea optică până când revine la poziția inițială.
10. Conectați cablurile de alimentare și date la unitatea optică.
11. Conectați cablurile de alimentare și date la placa de sistem.
12. Remontați panoul frontal (consultați [Remontarea panoului frontal](#)).
13. Reinstalați capacul calculatorului (consultați [Remontarea capacului calculatorului](#)).
14. Conectați calculatorul și dispozitivele la prize lor electrice și porniți-le.

**NOTĂ:** Dacă ați instalat o unitate nouă, consultați documentația care însoțește unitatea pentru instrucțiuni asupra instalării oricărui software necesar pentru funcționarea unității.

## Remontarea cititorului de card media

1. Urmați procedurile din [Înainte de a începe](#).
2. Scoateți capacul calculatorului (consultați [Remontarea capacului calculatorului](#)).
3. Scoateți panoul frontal (consultați [Remontarea panoului frontal](#)).
4. Scoateți unitatea optică (consultați [Remontarea unității optice](#)).

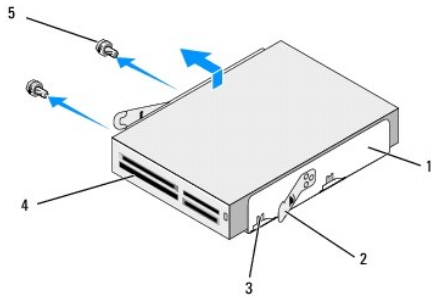


\* Nu există la toate calculatoarele



1	unitate optică	2	clemă cu arc	3	Cititor de card media
---	----------------	---	--------------	---	-----------------------

5. Deconectați cablul USB FlexBay și cablul electric din spatele cititorului de card media și din conectorul USB intern (F\_USB5) de pe placa de sistem (consultați [Componente placă de sistem](#)).
6. Apăsați cele două cleme cu arc și glisați afară cititorul de card media împreună cu carcasa unității FlexBay din slotul FlexBay.
7. Scoateți cele două șuruburi care mențin cititorul de card media în carcasa unității FlexBay.
8. Ridicați cititorul de card media pentru a-l separa de carcasa unității FlexBay.



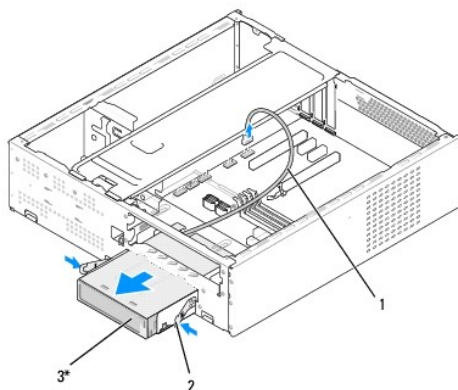
1	carcasă unitate FlexBay	2	cleme cu arc (2)
3	fantă carcasă (2)	4	cititor de card media
5	șuruburi (2)		

9. Dacă nu reinstalați Cititorul de card media:
  - a. Remontați unitatea optică (consultați [Remontarea unității optice](#)).
  - b. Reinstalați inserția unității FlexBay.
  - c. Remontați panoul frontal (consultați [Remontarea panoului frontal](#)).
  - d. Reinstalați capacul calculatorului (consultați [Remontarea capacului calculatorului](#)).
10. Dacă instalați un cititor de card media nou, scoateți cititorul de card media din ambalajul lui.
11. Scoateți inserția unității FlexBay (consultați [Remontarea inserției unității FlexBay/FlexDock](#)).
12. Apăsați cele două cleme cu arc și glisați în afară carcasa unității FlexBay din partea frontală a sistemului.
13. Plasați cititorul de card media în carcasa unității FlexBay și glisați-o spre fanta carcasei pentru a alinia fanta carcasei cu orificiile fantei din Cititorul de card media.
14. Aliniați cele două orificii de șurub de pe Cititorul de card media cu carcasa unității FlexBay.
15. Strângeți cele două șuruburi pentru a fixa Cititorul de card media în carcasa unității FlexBay.
16. Glisați carcasa unității FlexBay de-a lungul Cititorului de card media din slotul FlexBay până când revine în poziția inițială.
 

**NOTĂ:** Asigurați-vă că Cititorul de card media este instalat înainte de a conecta cablul FlexBay.
17. Conectați cablul USB FlexBay în spatele Cititorului de card media și la conectorul USB intern (F\_USB5) de pe placa de sistem (consultați [Componente placă de sistem](#)).
18. Remontați unitatea optică (consultați [Remontarea unității optice](#)).
19. Remontați panoul frontal (consultați [Remontarea panoului frontal](#)).
20. Reinstalați capacul calculatorului (consultați [Remontarea capacului calculatorului](#)).
21. Conectați calculatorul și dispozitivele la prize electrice și porniți-le.

## Remontarea FlexDock

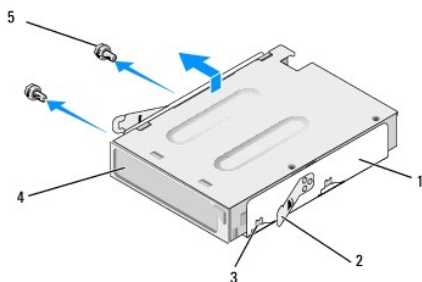
1. Urmați procedurile din [înainte de a începe](#).
2. Scoateți capacul calculatorului (consultați [Remontarea capacului calculatorului](#)).
3. Scoateți panoul frontal (consultați [Remontarea panoului frontal](#)).
4. Scoateți unitatea optică (consultați [Remontarea unității optice](#)).



\* Nu există la toate calculatoarele

1	cablu FlexDock	2	cleme cu arc	3	FlexDock
---	----------------	---	--------------	---	----------

5. Deconectați cablul USB FlexDock USB din spatele FlexDock și de la conectorul USB intern (F\_USB1) de pe placa de sistem (consultați [Componente placă de sistem](#)).
6. Apăsăți cele două cleme cu arc și glisați în afară FlexDock împreună cu carcasa unității FlexDock din slotul FlexDock.
7. Scoateți cele două șuruburi care fixează FlexDock în carcasa unității FlexDock.
8. Ridicați FlexDock pentru a o separa de carcasa unității FlexDock.



1	carcasă unitate FlexDock	2	cleme cu arc (2)
3	fantă carcasă (2)	4	FlexDock
5	șuruburi (2)		

9. Dacă nu reinstalați FlexDock:

- a. Remontați unitatea optică (consultați [Remontarea unității optice](#)).
  - b. Reinstalați inserția unității FlexBay/FlexDock.
  - c. Remontați panoul frontal (consultați [Remontarea panoului frontal](#)).
  - d. Reinstalați capacul calculatorului (consultați [Remontarea capacului calculatorului](#)).
10. Dacă instalați un FlexDock nou, scoateți FlexDock din ambalajul său.
  11. Scoateți inserția unității FlexBay/FlexDock (consultați [Remontarea inserției unității FlexBay/FlexDock](#)).
  12. Apăsăți cele două cleme cu arc și glisați în afară carcasa unității FlexDock din partea frontală a sistemului.
  13. Plasați FlexDock în carcasa unității FlexDock și glisați-o spre fanta carcasei pentru a alinia fanta carcasei cu orificiile fantei din the FlexDock.
  14. Aliniați cele două orificii pentru șuruburi de pe FlexDock cu carcasa unității FlexDock.
  15. Remontați cele două șuruburi pentru a fixa FlexDock în carcasa unității FlexDock.
  16. Glisați carcasa unității FlexDock împreună cu FlexDock în slotul FlexDock până când revine în poziția inițială.

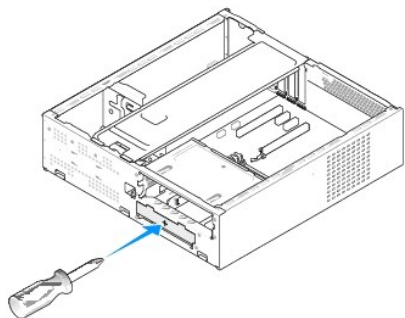
 **NOTĂ:** Asigurați-vă că FlexDock este instalat înainte de conectarea cablului FlexDock.

17. Conectați cablul USB FlexDock USB în spatele FlexDock și la conectorul USB intern (F\_USB1) de pe placa de sistem (consultați [Componente placă de sistem](#)).
18. Remontați unitatea optică (consultați [Remontarea unității optice](#)).
19. Remontați panoul frontal (consultați [Remontarea panoului frontal](#)).
20. Reinstalați capacul calculatorului (consultați [Remontarea capacului calculatorului](#)).
21. Conectați calculatorul și dispozitivele la prize electrice și porniți-le.

---

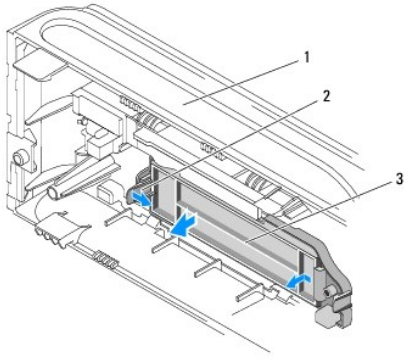
## Scoaterea plăcii metalice detașabile FlexBay/FlexDock

Aliniați vârful unei șurubelnițe Phillips cu slotul de pe placa metalică detașabilă și rotiți șurubelnița spre exterior pentru a rupe și a scoate plăcuța metalică.



---

## Remontarea inserției unității FlexBay/FlexDock



1	panou frontal	2	clema inserție unitate FlexBay	3	inserție unitate FlexBay
---	---------------	---	--------------------------------	---	--------------------------

1. Scoateți panoul frontal (consultați [Remontarea panoului frontal](#)).
2. Apăsați ușor pe clema inserției unității FlexBay spre exterior pentru a elibera dispozitivul de blocare.
3. Trageți inserția unității FlexBay la distanță de panou.
4. Pentru a remonta inserția unității FlexBay, aliniați inserția unității FlexBay în poziția originală.
5. Împingeți clema inserției spre panoul frontal până când revine în poziția inițială.

**ANUNȚ:** Pentru a respecta normele FCC, este recomandat să remontați inserția unității FlexBay oricând unitatea FlexBay este scoasă din calculator.

---

[Înapoi la Cuprins](#)

[Înapoi la Cuprins](#)

## Remontarea ventilatoarelor

Manual de service Dell Studio™ Slim 540s

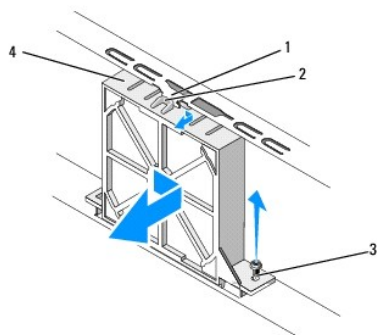
- [Remontarea ventilatorului carcasi](#)
- [Remontarea ansamblului ventilator și radiator procesor](#)

**⚠️ AVERTISMENT:** Înainte de a efectua lucrări în interiorul calculatorului, citiți instrucțiunile de siguranță livrate împreună cu calculatorul. Pentru informații suplimentare despre cele mai bune practici privind siguranța, consultați pagina de start pentru conformitatea cu reglementările, la adresa: [www.dell.com/regulatory\\_compliance](http://www.dell.com/regulatory_compliance).

**⚠️ AVERTISMENT:** Pentru protecție împotriva probabilității de șoc electric, rănire cauzată de lamele în mișcare ale ventilatorului sau alte răni imprevizibile, deconectați întotdeauna computerul de la priza electrică înainte să deschideți capacul.

### Remontarea ventilatorului carcasi

➡️ **ANUNȚ:** Nu atingeți palele ventilatorului atunci când scoateți ventilatorul carcasi. Aceasta ar putea deteriora ventilatorul.



1	ghid ventilator carcasă	2	fantă superioară ventilator
3	șurub	4	ventilator carcasă


1. Urmăriți procedurile din [Înainte de a începe](#).
2. Scoateți capacul calculatorului (consultați [Remontarea capacului calculatorului](#)).
3. Deconectați cablul ventilatorului carcasi de la conectorul de pe placa de sistem (SYS\_FAN1).
4. Scoateți șurubul care fixează ventilatorul carcasi pe carcasă.
5. Glisați și trageți ventilatorul carcasi afară din carcasă.
6. Pentru a remonta ventilatorul carcasi, aliniați fanta superioară a ventilatorului cu ghidul ventilatorului carcasi și împingeți ventilatorul carcasi spre carcasă.
7. Glisați ventilatorul carcasi în poziția originală.
8. Remontați șurubul care fixează ventilatorul carcasi la carcasă.
9. Conectați cablul ventilatorului carcasi la conectorul de pe placa de sistem (SYS\_FAN1).
10. Reinstalați capacul calculatorului (consultați [Remontarea capacului calculatorului](#)).

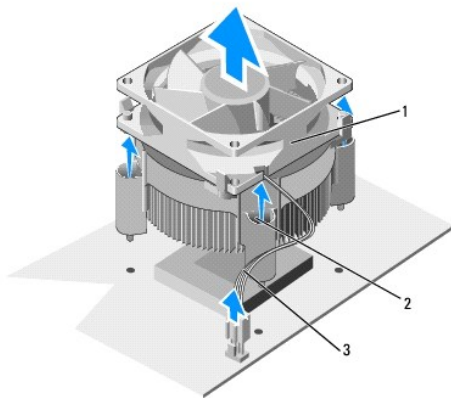
### Remontarea ansamblului ventilator și radiator procesor

**⚠️ AVERTISMENT:** Deși are un scut din plastic, ansamblul ventilatorului radiatorului poate fi foarte cald în timpul funcționării normale. Asigurați-vă că acesta are timp suficient să se răcească înainte să-l atingeți.

- ➔ **ANUNȚ:** Nu atingeți palele ventilatorului atunci când scoateți ansamblul ventilator și radiator procesor. Aceasta ar putea deteriora ventilatorul.
- ➔ **ANUNȚ:** Ventilatorul procesorului împreună cu radiatorul formează o unitate. Nu încercați să scoateți ventilatorul separat.

1. Urmăriți procedurile din [Înainte de a începe](#).
2. Scoateți capacul calculatorului (consultați [Remontarea capacului calculatorului](#)).
3. Deconectați cablul ventilatorului procesorului de la conectorul CPU\_FAN de pe placa de sistem (consultați [Componente placă de sistem](#)).
4. Îndepărtați cu grijă toate cablurile care sunt direcționate deasupra ansamblului ventilator și radiator procesor.
5. Slăbiți cele patru șuruburi prizoniere care fixează ansamblul ventilator și radiator procesor și ridicați-le drept în sus.

 **NOTĂ:** Ansamblul ventilator și radiator procesor din calculatorul dvs. poate să nu arate exact ca cel indicat în ilustrația de mai jos.




1	ansamblu ventilator și radiator procesor	2	șuruburi prizoniere (4)	3	cablu ventilator CPU
---	--	---	-------------------------	---	----------------------

6. Pentru a înlocui ansamblul ventilator și radiator procesor curățați pasta termică de dedesubtul radiatorului.

➔ **ANUNȚ:** Asigurați-vă că aplicați gel termic nou. Pasta termică nouă este importantă pentru asigurarea legăturii termice adecvate care este o cerință pentru funcționarea optimă a procesorului.

7. Aplicați pasta termică nouă pe partea superioară a procesorului.
8. Aliniați șuruburile prizoniere de pe ansamblul ventilator și radiator procesor la cele patru proiecții ale orificiilor de șurub metalice de pe placa de sistem.
9. Strângeți cele patru șuruburi prizoniere care fixează ansamblul ventilator și radiator procesor.

 **NOTĂ:** Asigurați-vă că ansamblul ventilator și radiator procesor este așezat corect și fixat.

10. Conectați cablul ansamblului ventilator și radiator procesor la conectorul de pe placa de sistem CPU\_FAN (consultați [Componente placă de sistem](#)).
11. Reinstalați capacul calculatorului (consultați [Remontarea capacului calculatorului](#)).
12. Conectați calculatorul și dispozitivele la o priză electrică și porniți-le.

---

[Înapoi la Cuprins](#)

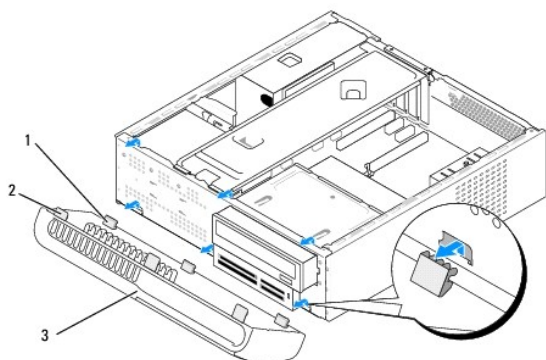
[Înapoi la Cuprins](#)

## Remontarea panoului frontal

Manual de service Dell Studio™ Slim 540s

**⚠ AVERTISMENT:** Înainte de a efectua lucrări în interiorul calculatorului, citiți instrucțiunile de siguranță livrate împreună cu calculatorul. Pentru informații suplimentare despre cele mai bune practici privind siguranța, consultați pagina de start pentru conformitatea cu reglementările, la adresa: [www.dell.com/regulatory\\_compliance](http://www.dell.com/regulatory_compliance).

1. Urmăți procedurile din [Înainte de a începe](#).
2. Scoateți capacul calculatorului (consultați [Remontarea capacului calculatorului](#)).



1	lamele inferioare panou frontal (3)	2	lamele superioare panou frontal (3)
3	panou frontal		

3. Prindeți și ridicați lamelele superioare ale panoului frontal una câte una pentru a-l elibera din partea frontală a calculatorului.
4. Pentru a remonta panoul frontal, aliniați și introduceți lamelele inferioare ale panoului frontal în balamalele panoului frontal de pe șasiu.
5. Rotiți panoul frontal spre calculator până când se fixează în poziția originală.
6. Reinstalați capacul calculatorului (consultați [Remontarea capacului calculatorului](#)).

---

[Înapoi la Cuprins](#)

[Înapoi la Cuprins](#)

## Remontarea panoului I/O frontal

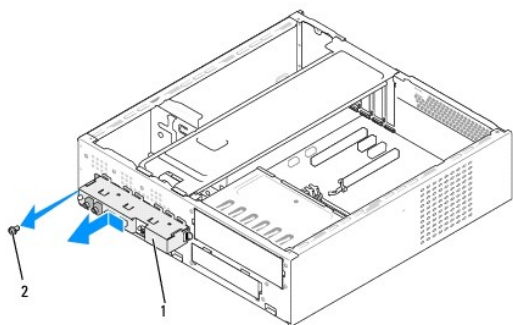
Manual de service Dell Studio™ Slim 540s

**AVERTISMENT:** Înainte de a efectua lucrări în interiorul calculatorului, citiți instrucțiunile de siguranță livrate împreună cu calculatorul. Pentru informații suplimentare despre cele mai bune practici privind siguranța, consultați pagina de start pentru conformitatea cu reglementările, la adresa: [www.dell.com/regulatory\\_compliance](http://www.dell.com/regulatory_compliance).

1. Urmăriți procedurile din [Înainte de a începe](#).
2. Scoateți capacul calculatorului (consultați [Remontarea capacului calculatorului](#)).
3. Scoateți panoul frontal (consultați [Remontarea panoului frontal](#)).
4. Scoateți toate cardurile de extensie (consultați [Remontarea cardului \(-rilor\) PCI/PCI Express](#)).

**ANUNȚ:** Notați cu atenție direcția fiecărui cablu înainte să-l deconectați, astfel încât să fiți sigur că dirijați din nou cablurile corect. Un cablu dirijat incorect sau deconectat poate duce la probleme cu calculatorul.

5. Deconectați cablul panoului frontal (F\_PANEL), cablul audio panou frontal (F\_AUDIO), și cablul USB I/O frontal (F\_USB2) care sunt conectate la panoul I/O de la placa de sistem.
6. Scoateți șurubul care fixează panoul I/O de carcasă.
7. Glisați panoul I/O în lateral pentru a elibera clema panoului I/O din slotul clemei panou I/O.
8. Scoateți cu atenție panoul I/O existent din calculator.



1	panou I/O	2	șurub
---	-----------	---	-------

9. Pentru a instala un panou I/O nou, aliniați și glisați clema panoului I/O în slotul clemei panoului I/O.
10. Remontați șurubul care fixează panoul I/O de carcasă.
11. Reconectați cablurile la placa de sistem.
12. Remontați toate cardurile de extensie (consultați [Remontarea cardului \(-rilor\) PCI/PCI Express](#)).
13. Remontați panoul frontal (consultați [Remontarea panoului frontal](#)).
14. Reinstalați capacul calculatorului (consultați [Remontarea capacului calculatorului](#)).
15. Conectați calculatorul și dispozitivele la o priză electrică și porniți-le.



[Înapoi la Cuprins](#)

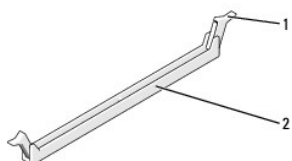
[Înapoi la Cuprins](#)

## Remontare modul(e) de memorie

Manual de service Dell Studio™ Slim 540s

**⚠ AVERTISMENT:** Înainte de a efectua lucrări în interiorul calculatorului, citiți instrucțiunile de siguranță livrate împreună cu calculatorul. Pentru informații suplimentare despre cele mai bune practici privind siguranța, consultați pagina de start pentru conformitatea cu reglementările, la adresa: [www.dell.com/regulatory\\_compliance](http://www.dell.com/regulatory_compliance).

1. Urmăți procedurile din [Înainte de a începe](#).
2. Scoateți capacul calculatorului (consultați [Remontarea capacului calculatorului](#)).
3. Localizați modulele de memorie pe placa de sistem (consultați [Componente placă de sistem](#)).
4. Apăsăți în afară cleva de fixare la fiecare capăt al conectorului modulului de memorie.



1	clemă de fixare	2	conector modul de memorie
---	-----------------	---	---------------------------

5. Prindeți modulul de memorie și trageți-l în sus.

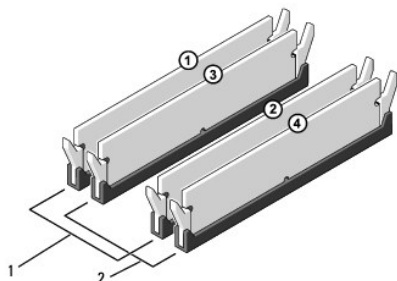
Dacă modulul de memorie este dificil de scos, slăbiți ușor modulul de memorie înainte și înapoi pentru a-l scoate din conector.

**➡ ANUNȚ:** Nu instalați module de memorie ECC.

**➡ ANUNȚ:** Dacă scoateți modulul (-ele) de memorie original(e) din calculator în timpul unei actualizări de memorie, țineți-l(-e) separat de orice modul(e) de memorie nou (-i) pe care le puteți avea, chiar dacă ați achiziționat modulul (-ele) de memorie nou (-i) de la Dell™. Dacă este posibil, nu utilizați împreună un modul de memorie original cu un modul de memorie nou. Altfel, calculatorul dvs. s-ar putea să nu pornească corect. Configurațiile de memorie recomandate sunt:  
O?pereche de module de memorie compatibile instalate în conectorii DIMM 1 și 2 sau  
O?pereche de module de memorie compatibile instalate în conectorii DIMM 1 și 2 și altă pereche compatibilă instalată în conectorii DIMM 3 și 4.

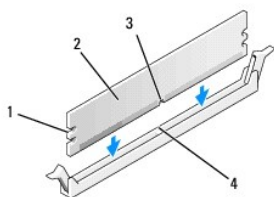
**🚫 NOTĂ:** Dacă ați instalat perechi amestecate de memorie PC2-5300 (DDR2 667-MHz) și PC2-6400 (DDR2 800-MHz), modulele de memorie funcționează la viteza celui mai lent modul de memorie instalat.

6. Asigurați-vă că instalați un singur modul de memorie în conectorul DIMM 1, conectorul cel mai apropiat de procesor, înainte să instalați modulele de memorie în orice alt conector.



1	Perechea A: pereche compatibilă de module de memorie în conectorii DIMM_1 și DIMM_2	2	Perechea B: pereche compatibilă de module de memorie în conectorii DIMM_3 și DIMM_4
---	---	---	---

7. Aliniați fanta din partea inferioară a modulului de memorie cu protuberanța din conector.

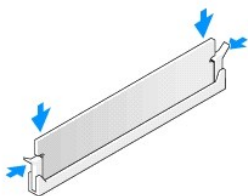


1	decupaje (2)	2	modul de memorie
3	fantă	4	lamelă

**ANUNȚ:** Pentru a evita deteriorarea modului de memorie, apăsați modulul de memorie direct în jos în conector în timp ce aplicați forță egală la fiecare capăt al modului de memorie.

- Introduceți modulul de memorie în conector până când modulul de memorie se fixează în poziția originală.

Dacă introduceți modulul de memorie corect, clemele de fixare se fixează în decupajele de la fiecare capăt al modului de memorie.



- Reinstalați capacul calculatorului (consultați [Remontarea capacului calculatorului](#)).
- Conectați calculatorul și dispozitivele dvs. la prize electrice și apoi porniți-le.
- Dacă apare un mesaj declarând că dimensiunea memoriei s-a schimbat, apăsați <F1> pentru a continua.
- Conectați-vă pe calculatorul dvs.
- Faceți clic dreapta pe pictograma **My Computer** (Calculatorul meu) de pe desktop-ul Microsoft® Windows® și faceți clic pe **Properties** (Proprietăți).
- Faceți clic pe fila **General**.
- Pentru a verifica dacă memoria este instalată corect, verificați cantitatea de memorie (RAM) prezentată.

---

[Înapoi la Cuprins](#)

[Înapoi la Cuprins](#)

## Înlocuirea sursei de alimentare

Manual de service Dell Studio™ Slim 540s

**AVERTISMENT:** Înainte de a efectua lucrări în interiorul calculatorului, citiți instrucțiunile de siguranță livrate împreună cu calculatorul. Pentru informații suplimentare despre cele mai bune practici privind siguranța, consultați pagina de start pentru conformitatea cu reglementările, la adresa: [www.dell.com/regulatory\\_compliance](http://www.dell.com/regulatory_compliance).

**AVERTISMENT:** Pentru protecție împotriva probabilității de șoc electric, rănire cauzată de lamele în mișcare ale ventilatorului sau alte răni imprevizibile, deconectați întotdeauna computerul de la priza electrică înainte să deschideți capacul.

**ANUNȚ:** Nu efectuați pașii următori dacă nu sunteți familiarizat cu scoaterea și remontarea de hardware. Efectuarea acestor pași în mod incorect ar putea deteriora calculatorul dvs. Pentru a contacta Dell în vederea asistenței tehnice, consultați *Ghid de configurare*.

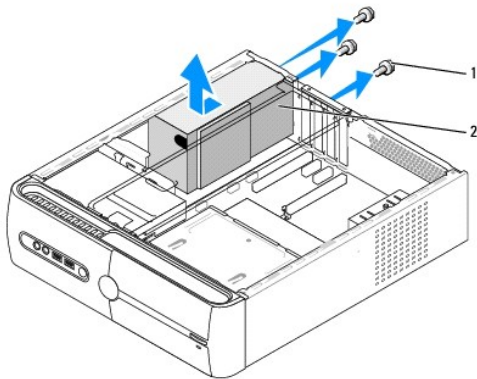
1. Urmăți procedurile din [Înainte de a începe](#).
2. Scoateți capacul calculatorului (consultați [Remontarea capacului calculatorului](#)).

**ANUNȚ:** Notați locația și ID-ul fiecărui conector de alimentare înainte de deconectarea cablurilor de alimentare electrică.

3. Urmăriți cablurile de alimentare c.c. care ies din sursa de alimentare și deconectați fiecare cablu de alimentare conectat.

**NOTĂ:** Notați direcția cablurilor de alimentare c.c. sub lamelele din carcasa calculatorului în timp ce le scoateți din placa de sistem și unități. Trebuie să dirijați aceste cabluri corect atunci când le remontați pentru a împiedica ciupirea sau ondulara lor.

4. Scoateți trei șuruburi care fixează sursa de alimentare în spatele carcasei calculatorului.



1 șuruburi (3)	2 sursa de alimentare
----------------	-----------------------


5. Glisați sursa de alimentare spre partea frontală a calculatorului și ridicați-o în afară.
6. Glisați sursa de alimentare înlocuitoare spre partea posterioară a calculatorului.

**AVERTISMENT:** Dacă aceste șuruburi nu sunt remontate și strânse se poate produce șoc electric deoarece aceste șuruburi fac parte din împământarea sistemului.

7. Remontați cele trei șuruburi care fixează sursa de alimentare în spatele carcasei calculatorului.

**ANUNȚ:** Dirijați cablurile de alimentare c.c. sub lamelele carcasei. Cablurile trebuie să fie dirijate corect pentru a împiedica deteriorarea cablurilor.

8. Reconectați cablurile de alimentare c.c. la placa de sistem și unități.

 **NOTĂ:** Verificați toate conexiunile cablurilor pentru a vă asigura să sunt fixe.

9. Reinstalați capacul calculatorului (consultați [Remontarea capacului calculatorului](#)).
10. Conectați calculatorul și dispozitivele la o priză electrică și porniți-le.

---

[Înapoi la Cuprins](#)

[Înapoi la Cuprins](#)

## Remontarea plăcii de sistem

Manual de service Dell Studio™ Slim 540s

**AVERTISMENT:** Înainte de a efectua lucrări în interiorul calculatorului, citiți instrucțiunile de siguranță livrate împreună cu calculatorul. Pentru informații suplimentare despre cele mai bune practici privind siguranța, consultați pagina de start pentru conformitatea cu reglementările, la adresa: [www.dell.com/regulatory\\_compliance](http://www.dell.com/regulatory_compliance).

**ANUNȚ:** Nu efectuați pașii următori dacă nu sunteți familiarizat cu scoaterea și remontarea de hardware. Efectuarea acestor pași în mod incorect ar putea deteriora placa dvs. de sistem. Pentru a contacta Dell în vederea asistenței tehnice, consultați *Ghid de configurare*.

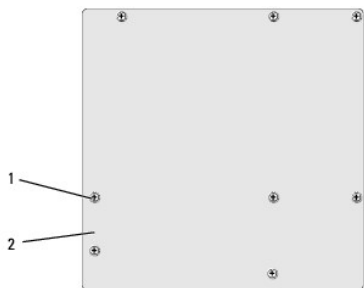
1. Urmăți procedurile din [Înainte de a începe](#).
2. Scoateți capacul calculatorului (consultați [Remontarea capacului calculatorului](#)).
3. Scoateți toate cardurile de extensie de pe placa de sistem (consultați [Remontarea cardului \(-rilor\) PCI/PCI Express](#)).

**AVERTISMENT:** Radiatorul procesorului poate deveni foarte cald în timpul funcționării normale. Asigurați-vă că radiatorul are timp suficient să se răcească înainte să-l atingeți.

4. Scoateți procesorul (consultați [Remontarea procesorului](#)).
5. Scoateți modulele de memorie (consultați [Remontare modul\(e\) de memorie](#)) și notați ce modul de memorie este scos din fiecare soclu de memorie astfel încât modulele de memorie să poată fi instalate în aceeași locație după ce placa este remontată.

**ANUNȚ:** Notați cu atenție direcția și locația fiecărui cablu înainte să-l deconectați, astfel încât să fiți sigur că dirijați din nou cablurile corect. Un cablu dirijat incorect sau deconectat poate duce la probleme cu calculatorul.

6. Deconectați toate cablurile de pe placa de sistem.
7. Scoateți cele opt șuruburi de pe placa de sistem.



1	șuruburi (8)	2	placă de sistem
---	--------------	---	-----------------

8. Ridicați placa de sistem în sus și în afară.

**ANUNȚ:** Dacă remontați placa de sistem, comparați vizual placa de sistem înlocuitoare cu placa de sistem existentă pentru a vă asigura că aveți piesa corectă.

**NOTĂ:** Unele componente și conectori de pe plăcile de sistem înlocuitoare pot fi în locații diferite în comparație cu conectorii existenți pe placa de sistem.

**NOTĂ:** Setările conectorilor de pe plăcile de sistem înlocuitoare sunt prestabilite din fabrică.

9. Orientați placa de sistem prin alinierea orificiilor de șuruburi de pe placa de sistem cu orificiile șuruburilor de pe carcasă.
10. Remontați cele opt șuruburi care fixează placa de sistem de șasiu.
11. Conectați cablurile pe care le-ați scos de pe placa de sistem.
12. Remontați procesorul (consultați [Remontarea procesorului](#)).

➡ **ANUNȚ:** Asigurați-vă că ansamblul radiator este așezat corect și fixat.

13. Remontați modulele de memorie (consultați [Remontare modul\(e\) de memorie](#)).
14. Remontați toate cardurile de extensie pe placa de sistem (consultați [Remontarea cardului \(-rilor\) PCI/PCI Express](#)).
15. Reinstalați capacul calculatorului (consultați [Remontarea capacului calculatorului](#)).
16. Conectați calculatorul și dispozitivele dvs. la o priză electrică și porniți-le.
17. Reprogramați BIOS-ul sistemului după cum este necesar.

📌 **NOTĂ:** Pentru informații despre reprogramarea BIOS-ului sistemului, consultați [Reprogramare BIOS](#).

---

[Înapoi la Cuprins](#)

## Configurare sistem


### Manual de service Dell Studio™ Slim 540s


- [Prezentare generală](#)
- [Stergerea parolelor uitate](#)
- [Stergerea setărilor CMOS](#)
- [Reprogramare BIOS](#)

## Prezentare generală

Utilizați configurarea sistemului pentru a:


- 1 Schimba informațiile configurației sistemului după ce adăugați, schimbați sau scoateți orice hardware (de) pe calculatorul dumneavoastră.
- 1 Selectați sau modificați o opțiune selectabilă de utilizator precum parola de utilizator.
- 1 Citiți cantitatea curentă de memorie sau selectați tipul de unitate hard disk instalată.

 **ANUNȚ:** Dacă nu sunteți un expert în utilizarea calculatorului, nu schimbați setările pentru acest program. Anumite modificări pot afecta buna funcționare a calculatorului dumneavoastră.

 **NOTĂ:** Înainte de a utiliza configurarea sistemului, este recomandat să notați informațiile din ecranul configurare sistem pentru referință ulterioară.

## Accesarea programului configurare a sistemului

1. Porniți (sau reporniți) calculatorul dumneavoastră.
2. După afișarea logo-ului albastru DELL™, trebuie să așteptați să fie afișată solicitarea F2 și apoi apăsați imediat tasta <F2>.


 **NOTĂ:** Afișarea solicitării de a apăsa tasta F2 indică faptul că tastatura a fost inițializată. Această solicitare poate apărea foarte rapid, prin urmare este indicat să fiți atenți pentru a putea apăsa la timp tasta <F2>. Este inutil să apăsați tasta <F2> înainte ca solicitarea să fie afișată pe ecran. Dacă așteptați prea mult, iar logo-ul sistemului de operare este afișat, continuați să așteptați până la afișarea desktop-ului Microsoft® Windows®. Apoi, opriți calculatorul (vezi [Oprirea calculatorului dvs.](#)) și încercați din nou.

## Ecrane de configurare sistem

Ecranul de configurare a sistemului afișează informații despre configurații actuale sau modificabile pentru calculatorul dumneavoastră. Informațiile de pe ecran sunt împărțite în trei zone: lista de opțiuni, câmpul activ de opțiuni și funcții cheie.

<b>Menu (Meniu)</b> - Apare deasupra ferestrei Configurare sistem. Acest câmp furnizează un meniu pentru a accesa opțiunile de Configurare sistem. Apăsați tastele <←> și <→> pentru a naviga. În timp ce o opțiune <b>Menu</b> este evidențiată, <b>Options List</b> (Listă de opțiuni), listează opțiunile care definesc hardware-ul instalat pe calculatorul dvs.	<b>Options List (Lista de opțiuni)</b> - Apare în partea stângă a ferestrei de Configurare sistem. Câmpul listează funcții care definesc configurația calculatorului dvs., inclusiv hardware instalat, reducerea consumului de energie și caracteristici de securitate. Navigați sus și jos în listă, folosind săgețile sus și jos. În timp ce o opțiune este evidențiată, <b>Options Field (Câmp opțiuni)</b> afișează setările curente și disponibile ale opțiunii.	<b>Options Field (Câmp opțiuni)</b> - Apare în partea dreaptă a <b>Options List</b> (Listă de opțiuni) și conține informații despre fiecare opțiune listată în <b>Options List</b> . În acest câmp puteți să vizualizați informații despre calculatorul dvs. și efectuați modificări la setările dvs. curente. Apăsați <Enter> pentru a efectua modificări la setările dvs. curente. Apăsați <ESC> pentru a reveni la <b>Options List</b> (Listă de opțiuni).	<b>Help (Ajutor)</b> - Apare în partea dreaptă a ferestrei de Configurare sistem și conține informații de ajutor despre opțiunea selectată în <b>Options List</b> (Listă de opțiuni).
<b>Key functions (Funcții cheie)</b> - Acest câmp este afișat sub <b>Option Field (Câmpul Opțiuni)</b> , prezentând tastele și funcțiile acestora în cadrul câmpului activ de configurare a sistemului.			

## Opțiuni de configurare sistem

 **NOTĂ:** În funcție de calculatorul dvs. și dispozitivele instalate, elementele prezentate în această secțiune pot să apară sau pot să nu apară exact așa cum sunt prezentate.

Main (Principal)	
System Date (Dată sistem)	Afișează setările de dată curente, în formatul ll:zz:aa.
System Time (Oră sistem)	Afișează setările de oră curente, în formatul hh:mm:ss.
SATA0	Afișează unitatea SATA integrată pe SATA0.
SATA1	Afișează unitatea SATA integrată pe SATA1.
SATA2	Portul SATA nu este prezent.
SATA3	Portul SATA nu este prezent.




SATA4	Afișează unitatea SATA integrată pe SATA2.
SATA5	Afișează unitatea SATA integrată pe SATA3.
System Info (Informații sistem)	Prezintă versiunea BIOS, numele sistemului, eticheta de identificare șasiu și eticheta de service.
Memory Info (Informații memorie)	Arată cantitatea de memorie instalată, viteza memoriei, modul canal (dual sau individual), și tipul de memorie instalată.
<b>Advanced (Avansat)</b>	
CPU type (Tip CPU)	Indică tipul de CPU instalat.
L2 Cache (Memorie cache de nivel 2)	Arată cantitatea de memorie cache de nivel 2 CPU.
Advanced Chipset Features (Funcții chipset avansate)	Arată cantitatea de memorie video (32 MB implicit).
Integrated Peripherals (Periferice integrate)	Vă permite să activați sau dezactivați dispozitivele și porturile integrate din sistemul dvs.
CPU Configuration (Configurație CPU)	Vă permite să activați sau dezactivați caracteristicile CPU care îmbunătățesc performanța sistemului.
USB Configuration (Configurație USB)	Vă permite să activați sau să dezactivați controlerul USB.
<b>Alimentare</b>	
Power Management Setup (Configurație gestionare alimentare)	
ACPI Suspend Type (Tip suspendare ACPI)	Specifică tipul de suspendare ACPI. Implicit este S3.
Trezire la distanță	Această opțiune pornește calculatorul când un utilizator încearcă să acceseze calculatorul prin LAN.
Auto Power On (Pornire automată)	Vă permite să setați o alarmă pentru a porni calculatorul automat.
Auto Power On Date (Dată pornire automată)	Vă permite să setați data pentru a porni calculatorul automat (0 implicit).
Auto Power On Time (Oră pornire automată)	Vă permite să setați ora pentru a porni calculatorul automat (0:00:00 implicit).
AC Recovery (Recuperare CA)	Off (Oprit); On (Pornit); Last (Ultimul) (Off implicit).
<b>Boot (Pornire)</b>	
Boot Device Priority (Prioritate dispozitiv de pornire)	Selectează secvența dispozitivelor de pornire. Doar dispozitivele care pot fi utilizate pentru pornire care sunt conectate la calculator sunt prezentate ca opțiuni.
Removable Device Priority (Prioritate dispozitiv amovibil)	Selectează prioritatea de pornire dintre dispozitivele amovibile atașate.
Hard Disk Boot Priority (Prioritate pornire unitate hard disk)	Selectează prioritatea de pornire a unității hard disk. Elementele afișate sunt actualizate în mod dinamic conform unităților hard disk detectate.
CD/DVD Boot Priority (Prioritate pornire CD/DVD)	Selectează prioritatea de pornire de pe unitatea CD/DVD. Elementele afișate sunt actualizate în mod dinamic conform unităților hard disk detectate.
Boot Settings Configuration (Configurație setări pornire)	Configurați erori Fast Boot (Pornire rapidă), Numlock, și Keyboard (Tastatură).
Security (Securitate)	Furnizează opțiuni pentru a activa, dezactiva sau modifica parole.
<b>Exit (Ieșire)</b>	
Exit Options (Opțiuni ieșire)	Furnizează opțiuni pentru a <b>Exit Saving Changes</b> (Ieși salvând modificările), <b>Exit Discarding Changes</b> (Ieși abandonând modificările), <b>Load Setup Default</b> (Încărcă configurație implicită), și a <b>Discard Changes</b> (Abandona modificările).

## Boot Sequence (Secvență de pornire)

Această funcție vă permite să modificați secvența de pornire pentru dispozitive.

### Boot Options (Opțiuni pornire)

- Hard Drive** (Unitate hard disk) - Calculatorul încearcă să pornească de pe unitatea hard disk primară. Dacă niciun sistem de operare nu se află pe unitate, calculatorul generează un mesaj de eroare.
- CD/DVD Drive** (Unitate CD/DVD) - Calculatorul încearcă să pornească de pe unitatea CD/DVD. Dacă în unitate nu există niciun CD/DVD, sau dacă CD/DVD-ul nu are niciun sistem de operare, calculatorul generează un mesaj de eroare.
- USB Flash Device** (Dispozitiv flash USB) - Introduceți dispozitivul de memorie într-un port USB și reporniți calculatorul. Când apare F12 = Boot Menu în colțul din dreapta sus al ecranului, apăsați <F12>. BIOS detectează dispozitivul și adaugă opțiunea flash USB la meniul de pornire.

 **NOTĂ:** Pentru a porni de pe un dispozitiv USB, acesta trebuie să poată fi utilizat pentru inițializare. Pentru a vă asigura că dispozitivul dvs. poate fi inițializat, verificați documentația dispozitivului.

### Modificarea secvenței de pornire pentru pornirea curentă

Puteți să utilizați această funcție pentru a modifica secvența de pornire curentă, de exemplu, pentru a porni de pe unitatea CD/DVD pentru a rula Dell Diagnostics de pe suportul *Drivers and Utilities* (Driveri și utilitare). La încheierea testelor de diagnosticare, secvența de pornire anterioară este restabilită. Puteți să utilizați această caracteristică pentru a porni din nou calculatorul de pe un dispozitiv USB precum o unitate floppy USB sau o cheie de memorie.

- Dacă porniți de pe un dispozitiv USB, conectați dispozitivul USB la un conector USB.

2. Porniți (sau reporniți) calculatorul dumneavoastră.
3. Când apare F2 = Setup, F12 = Boot Menu în colțul din dreapta sus al ecranului, apăsați <F12>.

Dacă așteptați prea mult, iar logo-ul sistemului de operare este afișat, continuați să așteptați până la afișarea desktop-ului Microsoft Windows. Apoi, opriți calculatorul și încercați din nou.

Apare **Boot Device Menu** (Meniu dispozitiv pornire), listând toate dispozitivele de pornire disponibile. Fiecare dispozitiv are un număr alături de acesta.

4. În **Boot Device Menu** (Meniu dispozitiv pornire) alegeți dispozitivul de pe care doriți să porniți.  
De exemplu, dacă porniți de pe o cheie de memorie USB, evidențiați **USB Flash Device** (Dispozitiv flash USB) și apăsați <Enter>.

**NOTĂ:** Pentru a porni de pe un dispozitiv USB, acesta trebuie să poată fi utilizat pentru inițializare. Pentru a vă asigura că dispozitivul dvs. poate fi inițializat, verificați documentația dispozitivului.

## Schimbarea secvenței de pornire pentru porniri ulterioare

1. Intrați în configurarea sistemului (consultați [Accesarea programului configurare a sistemului](#)).
2. Utilizați tastele săgeată pentru a evidenția opțiunea de meniu **Boot** (Pornire) și apăsați <Enter> pentru a accesa meniul.

**NOTĂ:** Notați secvența de pornire curentă în caz că doriți să o restabiliți.

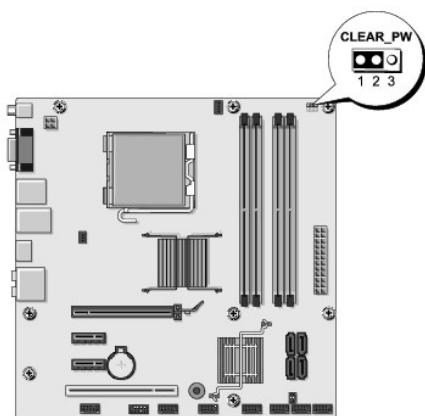
3. Apăsați pe tastele săgeată sus și jos pentru a parcurge lista de dispozitive.
4. Apăsați (+) sau minus (-) pentru a schimba prioritatea de pornire a dispozitivului.

## Ștergerea parolelor uitate

**AVERTISMENT:** Înainte de a iniția orice procedură indicată în această secțiune, urmați instrucțiunile de siguranță livrate împreună cu calculatorul.

**AVERTISMENT:** Calculatorul trebuie deconectat de la priza electrică pentru a șterge setarea parolelor.

1. Urmăriți procedurile din [Înainte de a începe](#).
2. Scoateți capacul calculatorului (consultați [Remontarea capacului calculatorului](#)).
3. Resetați parola:
  - a. Localizați conectorul pentru parolă cu 3 pini (CLEAR\_PW) de pe placa de sistem (consultați [Componente placă de sistem](#)).



- b. Scoateți fișa conectorului pentru 2 pini din pinii 2 și 3 și fixați-o pe pinii 1 și 2.
- c. Așteptați pentru aproximativ cinci secunde pentru a șterge parola.
- d. Scoateți fișa conectorului pentru 2 pini din pinii 1 și 2 și remontați-o pe pinii 2 și 3 pentru a activa caracteristica parolă.

4. Reinstalați capacul calculatorului (consultați [Remontarea capacului calculatorului](#)).
5. Conectați calculatorul și dispozitivele la prize electrice și porniți-le.

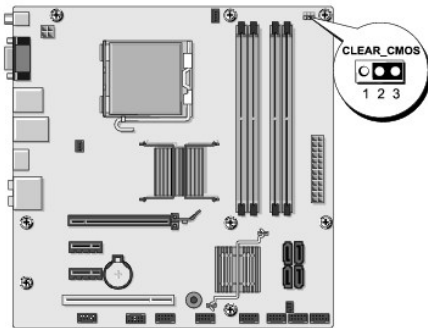
---

## Ștergerea setărilor CMOS

**⚠ AVERTISMENT:** Înainte de a iniția orice procedură indicată în această secțiune, urmați instrucțiunile de siguranță livrate împreună cu calculatorul.

**⚠ AVERTISMENT:** Calculatorul trebuie deconectat de la priza electrică pentru a șterge setarea CMOS.

1. Urmăți procedurile din [Înainte de a începe](#).
2. Scoateți capacul calculatorului (consultați [Remontarea capacului calculatorului](#)).
3. Resetați setările CMOS curente:
  - a. Localizați conectorul CMOS (CLEAR CMOS) cu 3 pini de pe placa de sistem (consultați [Componente placă de sistem](#)).



- b. Fișa conectorului din pinii 1 și 2 ai conectorului CMOS (CLEAR CMOS).
  - c. Plasați fișa conectorului pe pinii 2 și 3 ai conectorului CMOS (CLEAR CMOS) și așteptați aproximativ cinci secunde.
  - d. Scoateți fișa conectorului și remontați-o pe pinii 1 și 2 ai conectorului CMOS (CLEAR CMOS).
4. Reinstalați capacul calculatorului (consultați [Remontarea capacului calculatorului](#)).
  5. Conectați calculatorul și dispozitivele la prize electrice și porniți-le.

---

## Reprogramare BIOS

Este posibil ca BIOS să necesite reprogramarea atunci când o actualizare este disponibilă sau când înlocuiți placa de sistem.

1. Porniți computerul.
2. Localizați fișierul de actualizare BIOS pentru calculatorul dumneavoastră pe site-ul web Dell Support la [support.dell.com](http://support.dell.com).

**NOTĂ:** Pentru regiunile din afara S.U.A., alegeți țara/regiunea din lista verticală din partea inferioară a site-ului web Dell Support și apoi localizați fișierul de actualizare BIOS pentru calculatorul dvs.
3. Faceți clic pe **Download Now** (Descarcă acum) pentru a descărca fișierul.
4. Dacă apare fereastra **Export Compliance Disclaimer** (Declarație de limitare a răspunderii privind conformitatea exporturilor), faceți clic pe **Yes, I Accept this Agreement** (Da, accept acest acord).

Apare fereastra **File Download** (Descărcare fișier).
5. Faceți clic pe **Save this program to disk** (Salvare acest program pe disc) și apoi faceți clic pe **OK**.

Apare fereastra **Save In** (Salvare în).

6. Faceți clic pe săgeata în jos pentru a vizualiza meniul **Save In** (Salvare în), selectați **Desktop** și apoi faceți clic pe **Save** (Salvare).  
Fișierul se descarcă pe desktopul dumneavoastră.
7. Faceți clic pe **Close** (Închidere) atunci când apare fereastra **Download Complete** (Descărcare terminată).  
Pictograma fișier apare pe desktopul dumneavoastră și este denumită la fel ca fișierul de actualizare BIOS descărcat.
8. Faceți dublu clic pe pictograma fișierului de pe desktop și urmați instrucțiunile de pe ecran.

---

[Înapoi la Cuprins](#)

[Înapoi la Cuprins](#)

## Prezentare generală tehnică

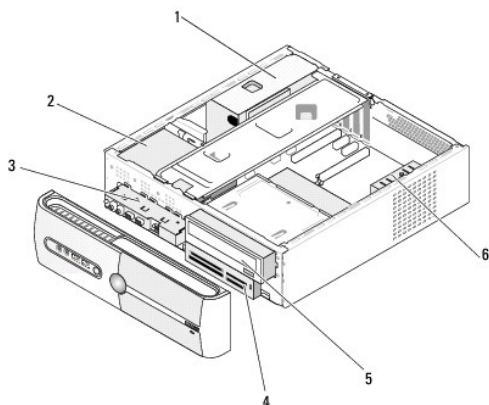
Manual de service Dell Studio™ Slim 540s

- [Vedere din interior a calculatorului dvs.](#)
- [Componente placă de sistem](#)

**⚠ AVERTISMENT:** Înainte de a efectua lucrări în interiorul calculatorului, citiți instrucțiunile de siguranță livrate împreună cu calculatorul. Pentru informații suplimentare despre cele mai bune practici privind siguranța, consultați pagina de start pentru conformitatea cu reglementările, la adresa: [www.dell.com/regulatory\\_compliance](http://www.dell.com/regulatory_compliance).

---

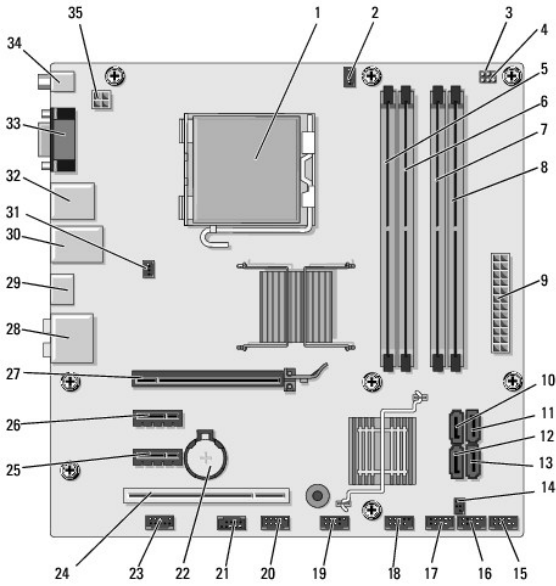
### Vedere din interior a calculatorului dvs.



1	sursa de alimentare	2	unitate hard disk
3	panou I/O față	4	FlexBay cu Cititor de card media
5	unitate optică	6	ventilator carcasă

---

### Componente placă de sistem



1	soclu procesor (CPU)	2	conector ventilator procesor (CPU_FAN)
3	conector ștergere CMOS (CMOS_PW)	4	conector CMOS (CLEAR CMOS)
5	conector modul de memorie (DIMM_1)	6	conector modul de memorie (DIMM_3)
7	conector modul de memorie (DIMM_2)	8	conector modul de memorie (DIMM_4)
9	conector alimentare principal (ATX POWER)	10	conector unitate serial ATA (SATA0)
11	conector unitate serial ATA (SATA1)	12	conector unitate serial ATA (SATA5)
13	conector unitate serial ATA (SATA4)	14	conector ieșire S/PDIF (SPDIF_OUT1)
15	conector panou frontal (F_PANEL)	16	conector USB?FlexBay (F_USB5)
17	conector USB Cititor de card media (F_USB4)	18	conector USB față (F_USB3)
19	conector USB I/O față (F_USB2)	20	conector USB?FlexDock (F_USB1)
21	conector 1394 față (F_1394)	22	soclu baterie
23	conector audio față (F_AUDIO)	24	conector PCI (PCI 1)
25	conector PCI Express x1 (PCIE_X1_2)	26	conector PCI Express x1 (PCIE_X1_1)
27	conector PCI Express x16 (PCIE_X1_1) (PCIE X16)	28	conectori audio
29	conector video (HDMI)	30	2 conectori USB și 1 conector LAN
31	conector ventilator șasiu (SYS_FAN1)	32	2 conectori USB și 1 conector IEEE 1394
33	conector video (VGA)	34	conector S/PDIF (SPDIF_OUT2)
35	alimentare pentru procesor (ATX_CPU)		


[Înapoi la Cuprins](#)


[Înapoi la Cuprins](#)


## Manual de service Dell Studio™ Slim 540s

---

### Note, anunțuri și avertismente

 **NOTĂ:** O NOTĂ indică informații importante care vă ajută să utilizați mai bine computerul dumneavoastră.

 **ANUNȚ:** Un AVERTISMENT indică un pericol potențial de deteriorare a hardware-ului sau de pierdere de date și vă arată cum să evitați problema.

 **AVERTISMENT:** O ATENȚIONARE indică un pericol potențial de deteriorare a bunurilor, de vătămare corporală sau de deces.

---

Informațiile din acest document pot fi modificate fără notificare.  
© 2008 Dell Inc. Toate drepturile rezervate.

Este strict interzisă reproducerea sub orice formă a acestor materiale, fără autorizația scrisă a Dell Inc.

Mărcile comerciale utilizate în acest text: *Dell*, logo-ul *DELL*, și *Dell Studio* sunt mărci comerciale ale Dell Inc.; *Intel* este marcă comercială înregistrată a Intel Corporation în S.U.A. și în alte țări.; *Microsoft* și *Windows* sunt fie mărci comerciale, fie mărci comerciale înregistrate ale Microsoft Corporation în Statele Unite și/sau în alte țări.

Alte mărci comerciale și denumiri comerciale pot fi utilizate în acest document pentru referire fie la entitățile care au drepturi asupra mărcilor și denumirilor fie la produsele acestora. Dell Inc. neagă orice interes patrimonial asupra mărcilor comerciale și denumirilor comerciale cu excepția celor care îi aparțin.

Model DCSLA

August 2008 Rev. A00

---

[Înapoi la Cuprins](#)